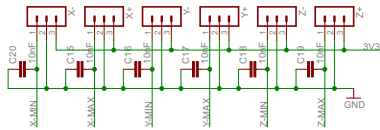


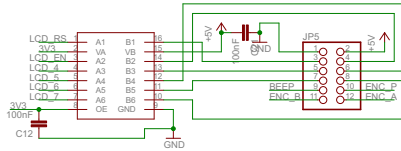
Dieses Werk bzw. der Inhalt steht unter einer Creative Commons 3.0 Unported License: Namensnennung - Nicht-kommerziell - Weitergabe unter gleichen Bedingungen.

<http://creativecommons.org/licenses/by-nc-sa/3.0/deed.de>

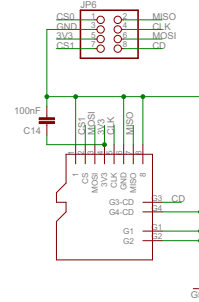
Endstops



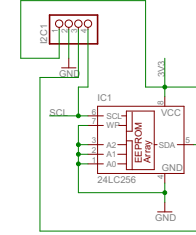
LCD + Beeper + Encoder



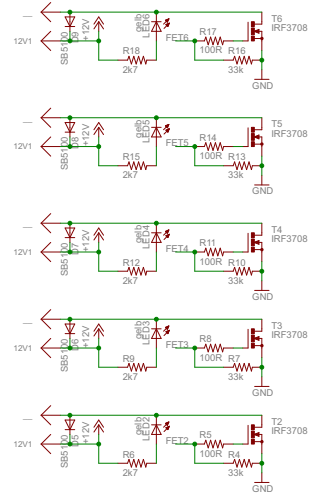
SD-Card



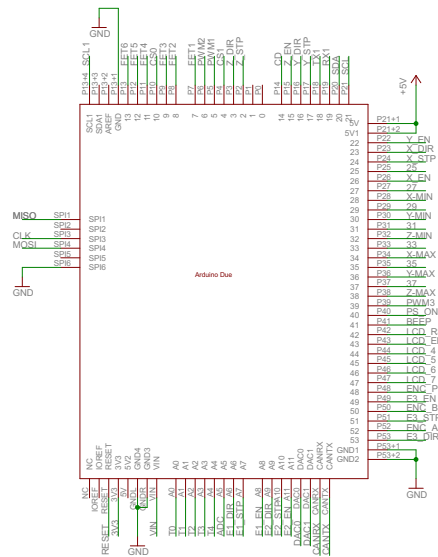
EEPROM + I2C



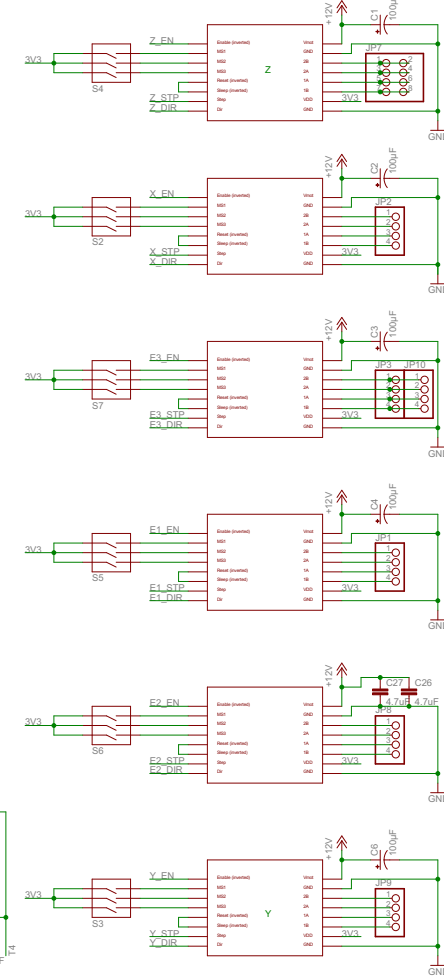
FET-PWM-Switches: Heaters, Fan ...



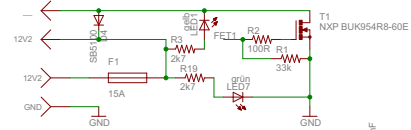
Arduino Due



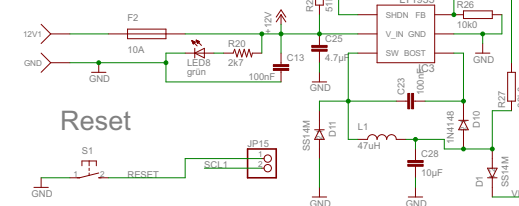
Stepper Driver



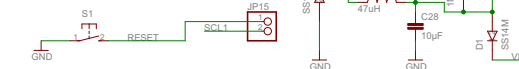
Heatbed



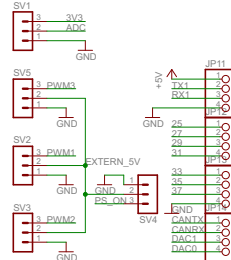
Power w/o Heatbed



Reset



AUX



Thermistors

